

ELETTROPOMPE SOMMERGIBILI PER ACQUE REFLUE "TEX" **ELETTROPOMPE SOMMERGIBILI PER DRENAGGIO "TEX-D"**



TEX



TEX-D

Con la presente abbiamo il piacere di comunicarVi che sono entrate in produzione le elettropompe sommergibili serie TEX per acque reflue e serie TEX-D per drenaggio

DATI CARATTERISTICI

Potenze disponibili kW 0,75; kW 1,1; kW 1,5 – 2 Poli in versione monofase o trifase.

Portata max. : 33 m³/h - Prevalenza max. : 14 m

Passaggio corpi solidi : TEX Ø28 mm, TEX-D Ø4 mm

CARATTERISTICHE COSTRUTTIVE

Corpo pompa, carcassa motore, supporto e base in ghisa EN-GJL-250

Girante in ottone stampato

Tenuta meccanica lato pompa : Carburo di Silicio – Ossido di Allumina

Tenuta meccanica lato motore : Ceramica – Grafite

Albero - rotore : Acciaio inox AISI 431

Motore in camera secca isolato classe F, grado di protezione IP 68

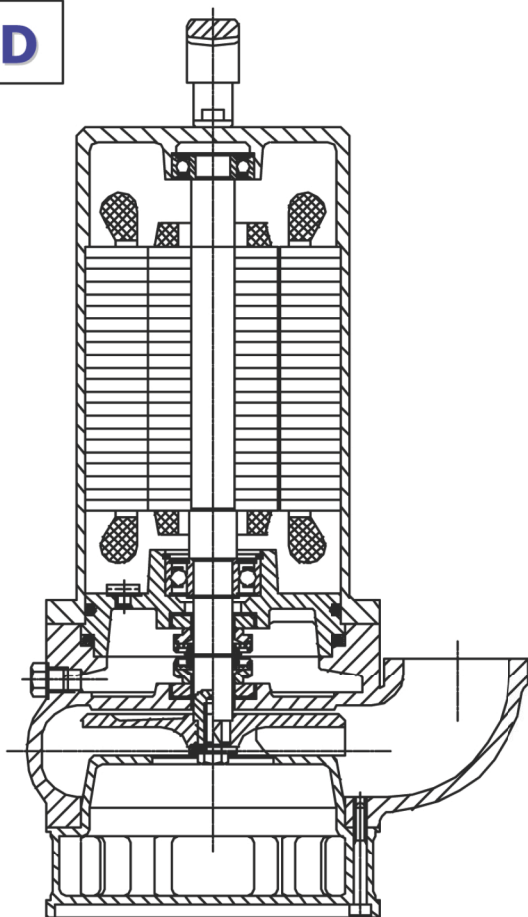
Dotazione di serie : 10 metri di cavo in neoprene H07RN-F, quadro di comando solo per versione monofase.

CARATTERISTICHE IDRAULICHE

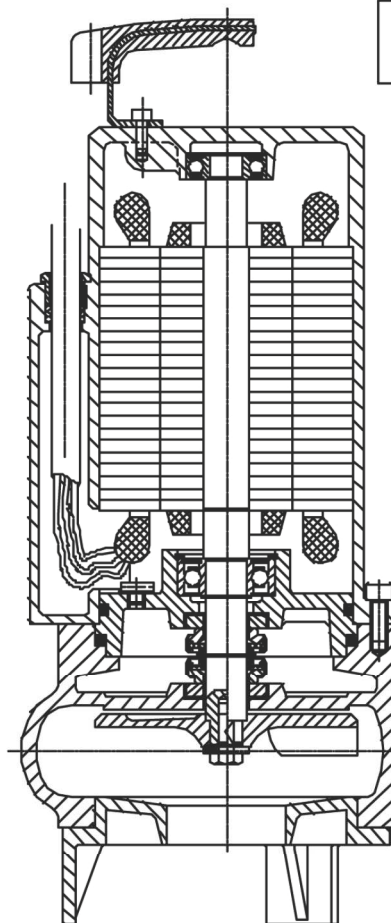
Tipo	Motore		U.S. g.p.m.	8,7	22	35	53	66	79	92	106	119	132	Uscita
			m ³ /h	2	5	8	12	15	18	21	24	27	30	
	kW	HP	l/min	33	83	133	200	250	300	350	400	450	500	
TEX1	0,75	1	H (m)	6,8	6,4	6	5,2	4,6	3,8	2,8				2"G
TEX1,5	1,1	1,5		8	7,3	6,8	6,1	5,5	4,9	4	3	2,1		
TEX2	1,5	2		11	9,6	9	8,2	7,5	7	6,3	5,6	4,6	3,8	

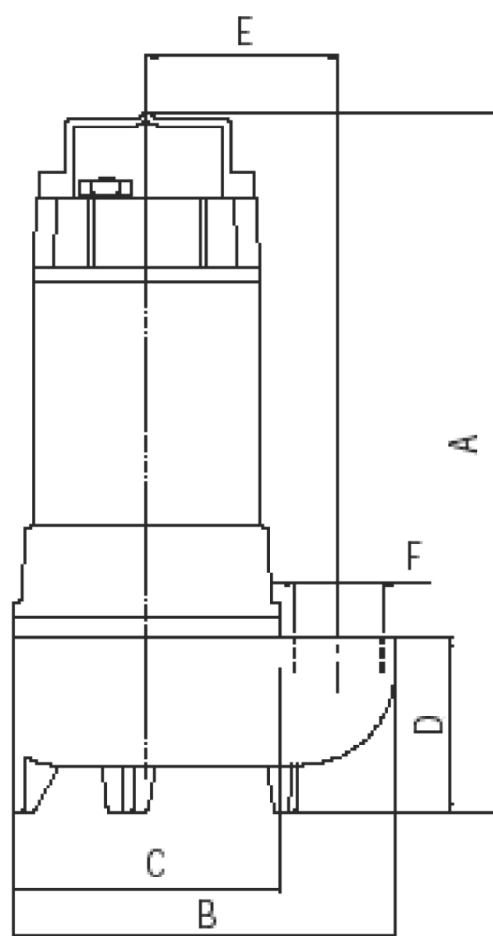
Tipo	Motore		U.S. g.p.m.	22	35	53	66	79	92	106	119	132	145	158	171	Uscita
			m ³ /h	5	8	12	15	18	21	24	27	30	33	36	39	
	kW	HP	l/min	83	133	200	250	300	350	400	450	500	550	600	650	
TEX-D1	0,75	1	H (m)	9,7	9,6	9,1	8,4	7,5	6,5	5,2	4	2,5				2"G
TEX-D1,5	1,1	1,5		14,1	13,7	12,7	11,9	10,8	9,8	8,7	7,5	5,9	3,8			
TEX-D2	1,5	2		18	17,8	17,1	16,3	15,5	14,5	13,4	12	10,5	8,5	6,7	4,5	

TEX-D



TEX





TIPO POMPA	A	B	C	D	E	F	PESO Kg
TEX1	406	258	180	155	120	2"	29
TEX1,5	446	258	180	155	120	2"	30,5
TEX2	446	258	180	155	120	2"	33
TEX-D1	403	258	180	152	120	2"	29
TEX-D1,5	443	258	180	152	120	2"	30,5
TEX-D2	443	258	180	152	120	2"	33